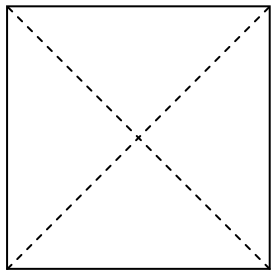
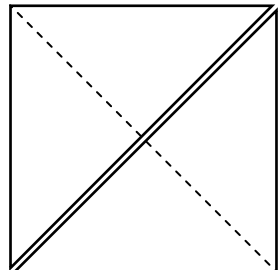


いろ  
色が変わる ふしぎなコマをつくりましょう。

① あか あお お がみ さんかく き  
赤と 青の折り紙を 三角に切っておきます。

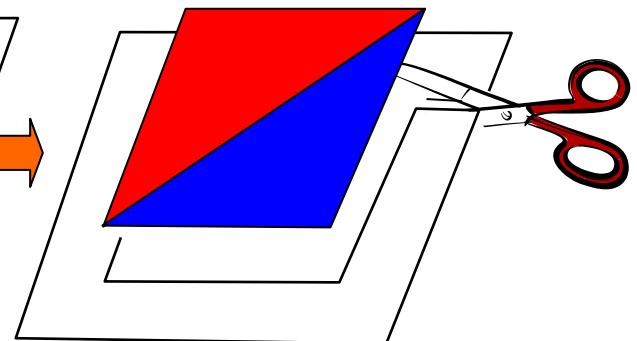
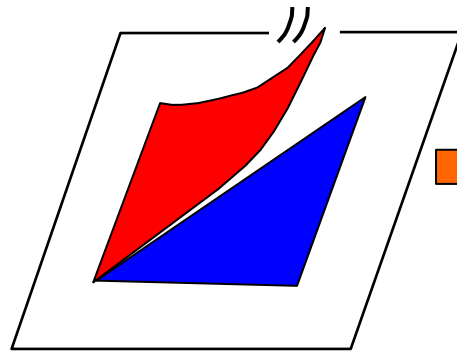


てんせん お  
点線を折ります。  
ちゅうおう  
(中央がわかるように)

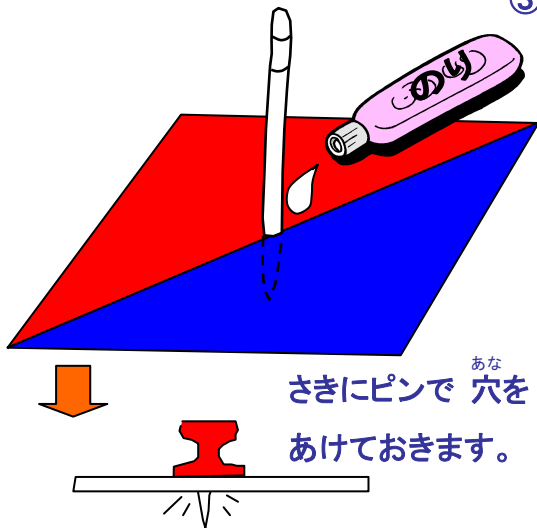


はんぶん き  
ひらいて 半分に切ります。

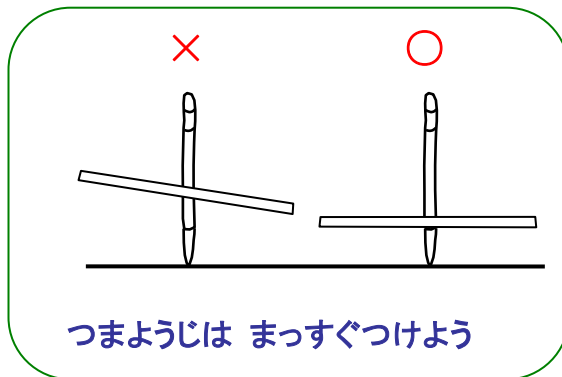
② さんかく あか あお お がみ  
三角の 赤と青の折り紙を → まわりを き お 切り落としましょう。  
あつがみ  
厚紙に のりづけし・・・



③まんに つまようじをさして できあがり



あな  
さきにピンで 穴を  
あけておきます。



つまようじは まっすぐつけよう

